

TWÓJ NIEZAWODNY PARTNER



KVM INTERNATIONAL A/S



# DOŚWIADCZENIE, ELASTYCZNOŚĆ, UNIWERSALNOŚĆ I SERWIS – SŁOWA KLUCZOWE DLA KVM –

*Firma KVM posiada ponad 60-letnie doświadczenie w zakresie instalacji przemysłowych do produkcji betonu. Dzięki doświadczeniu, elastyczności, serwisie, jakości oraz pozytywnych relacjach z naszymi klientami, firma KVM jest jednym z wiodących producentów instalacji przemysłowych do produkcji betonu.*

Główne biuro firmy KVM znajduje się w kontynentalnej części Jutlandii w Danii. Firma KVM jest znana na całym świecie jako wiarygodny i lojalny partner zawdzięczając to swym biurom zajmującym się badaniami i rozwojem, technologii, produkcji oraz serwisowi. Firma KVM współpracuje również z firmami w Wielkiej Brytanii, Polsce, Rosji, Stanach Zjednoczonych i Niemczech jak również dysponuje handlowcami i przedstawicielami na całym świecie.

## JAKOŚĆ I PEŁNA ELASTYCZNOŚĆ

Bazując na ponad 60-letnim doświadczeniu firma KVM dostarcza produkty o wysokiej trwałości i jakości. Różnorodność rynków, specyficzne wy-

magania i indywidualne rozwiązania sprawiają, że firma KVM potrafi dostosować swoją ofertę do wymagań poszczególnych rynków na całym świecie. Połączenie jakości oferowanej przez firmę KVM z sukcesem naszych klientów sprawia, że nasze produkty są bezpieczną inwestycją.

## UNIWERSALNOŚĆ I SERWIS

Istotną cechą, jaką posiadają wibroprasy firmy KVM to szeroki zakres produkcji galanterii betonowej. Budowa maszyny pozwala na dużą uniwersalność i wysoką jakość wszystkich wyrobów od płyt chodnikowych po ciężkie i wysokie elementy betonowe.

Określenie "Wiarygodny i lojalny partner" oznacza dla firmy KVM długotrwałe relacje z klientami. KVM jest znana na całym świecie jako firma wspierająca swych klientów przed, w trakcie i po zakupie bez względu na to czy dotyczył on pojedynczej maszyny czy zakładu produkcyjnego „pod klucz”. Serwis jest przez nas traktowany niezmiernie poważnie i gwarantujemy szybką odpowiedź oraz pomoc.

Najlepsze  
Produkty  
Rozwiązania

Satysfakcja  
Klienta

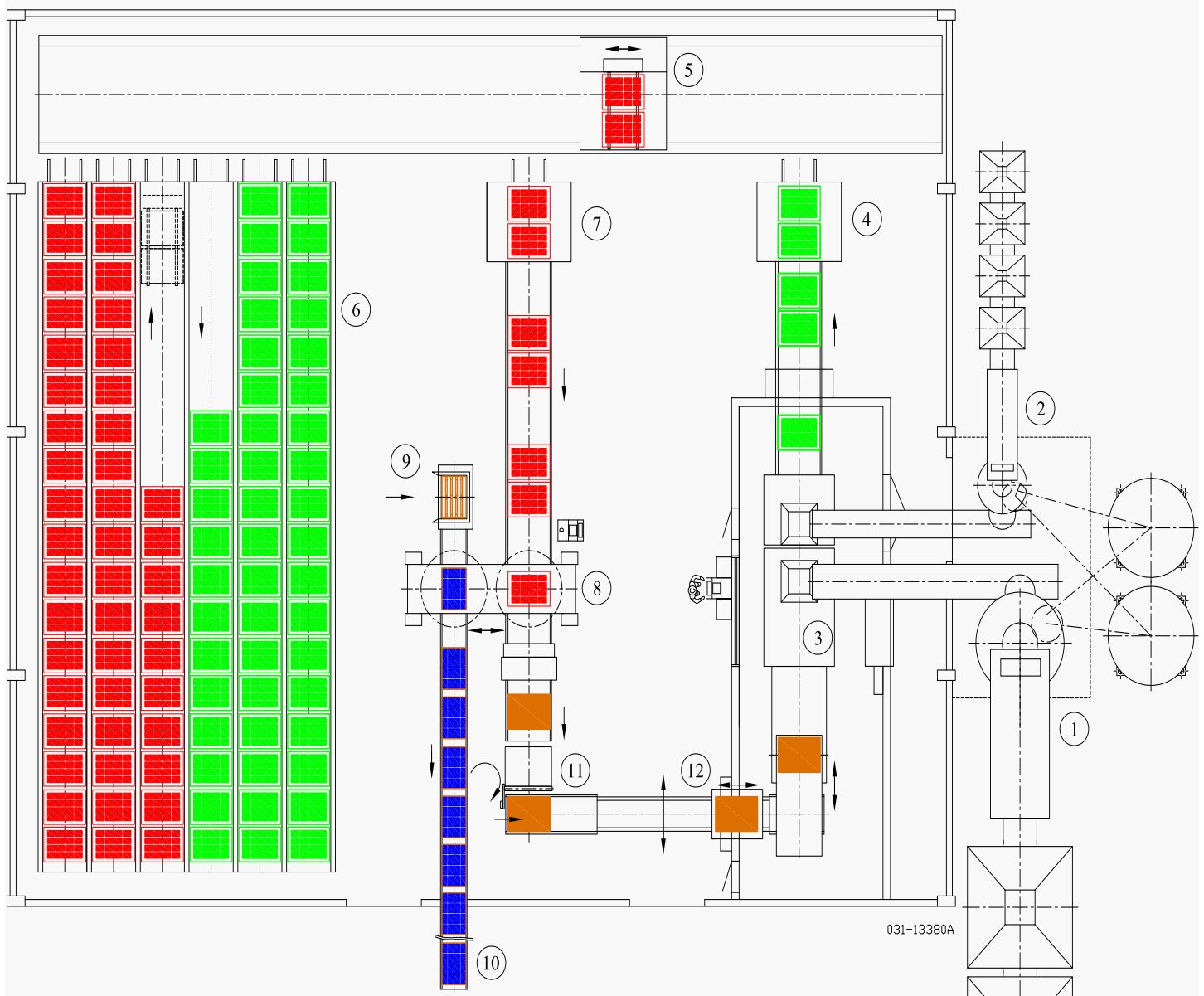
Jakość  
Pracy



# JEDEN DOSTAWCA – JEDEN PARTNER

*Wiedza inżynierska firmy KVM obejmuje pełny zakres usług, od tradycyjnego rzemiosła po zastosowanie najnowocześniejszych technologii. Wasze zadania to nasze zadania. Niezależnie od tego, czy wymagane jest pojedyncze urządzenie, czy też w pełni wyposażona i gotowa do użytku fabryka, firma KVM posiada wszystkie potrzebne zasoby, doświadczenie i technologie pozwalające zapewnić optymalne rozwiązania.*

Właściwa organizacja placówki produkcyjnej jest możliwa dzięki szczegółowym rozmowom i współpracy pomiędzy klientem a dostawcą od samego początku negocjacji dotyczących projektów, produkcji, zamówień, usług, szkolenia i dalszego wsparcia technicznego. Firma KVM jest zawsze gotowa do pomocy. Przez cały okres użytkowania urządzeń KVM. Jeden dostawca to jeden partner – firma KVM



1. Główna mieszarka
2. Mieszarka betonu licowego
3. Wibropresa
4. Winda spiętrzająca
5. Wózek palczasty
6. Regały
7. Winda rozpiętrzająca
8. System pakujący
9. Magazyn palet
10. Transporter palet
11. Odwracacz palet
12. Jednostka transportowa

# WĘZŁY BETONIARSKIE

*Firma KVM dostarcza kompletne węzły i mieszarki betoniarskie zaprojektowane tak, aby jak najlepiej odpowiadać specyfice wytwarzanej galanterii betonowej. Wśród oferowanych rozwiązań znajdują się węzły i mieszarki betoniarskie, systemy silosów, sprzęt dozujący i systemy kontroli mające na celu zapewnić optymalną jakość.*

## SYSTEMY PODAWANIA KRUSZYW

Systemy składowania i przygotowywania kruszywa i dodatków dostępne są w różnych konfiguracjach dla wszystkich rodzajów zakładów produkcyjnych.

## MIESZARKI BETONU

Niezależnie, czy wasze potrzeby są małe, czy duże, firma KVM pomoże dobrać odpowiednią mieszarkę. Firma KVM dostarcza mieszarki płaskie i planetarne, opcjonalnie zaopatrzone w wirówki do intensywnego mieszania. Pojemność

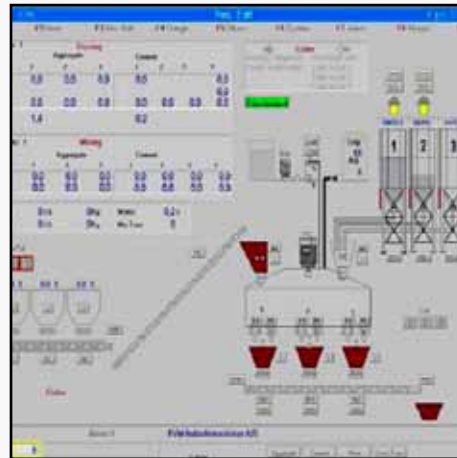
mieszarek waha się w granicach od 150 l do 6000 l.

## SYSTEMY DOZUJĄCE DLA BARWIONEJ GALANTERII BETONOWEJ

Firma KVM posiada zintegrowany system przeznaczony do produkcji elementów barwnych i pozwalający zastosować różne wzorce barwne w produktach jedno- i dwuwarstwowych.

## SYSTEMY KONTROLI – WSZYSTKO OD JEDNEGO DOSTAWCY

System kontroli posiada wszystkie niezbędne cechy potrzebne we współczesnej produkcji betonu. System może zostać dostarczony jako system samodzielny bądź też może zostać zintegrowany z blokowym systemem kontroli maszyn firmy KVM. To drugie rozwiązanie pozwala na zarządzanie całą produkcją z jednego ośrodka komunikacyjnego.



# WIBROPRASYS DO BETONU SERIA E: E750 – E1200-2

*Seria E to seria stacjonarnych wibropras do betonu, cechujących się ciężką, solidną konstrukcją i korzystającą ze standardowych palet o rozmiarach 750x650 mm do 1200x1000 mm. Standardowa wysokość produktu do 300 mm.*

*Wibroprasa jest precyzyjnie wykonaną i jednocześnie bardzo wytrzymałą maszyną, wykorzystującą najnowocześniejsze podzespoły mechaniczne, pneumatyczne, hydrauliczne i elektryczne.*

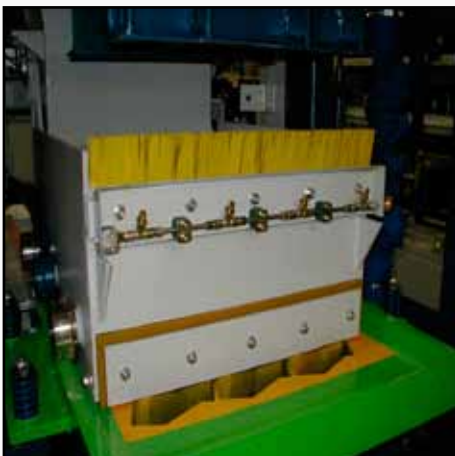
- Wizualizacja procesu produkcyjnego.
- System hydrauliczny z proporcjonalną kontrolą zaworów.

## DOSTĘPNE OPCJE ROZBUDOWY:

- Moduł do betonu licowego.
- Wysokość produktu do 500 mm.
- Szybka wymiana formy.

## PROGRAM WYPOSAŻENIA STANDARDOWEGO:

- Solidna rama objęta 5-letnią gwarancją.
- Standardowy stół wibracyjny.



# WIBROPRASA DO BETONU SERIA S: S900 – S1500-4

*Urządzenia serii S to najnowocześniejsze i najszybsze wibroprasy firmy KVM. Cechują się one bardzo krótkim czasem cyklu i pozwalają na szybką zmianę produktów. Zapewniają to wysoką wydajność produkcji dla różnych produktów.*

## PROGRAM WYPOSAŻENIA STANDARDOWEGO:

- Solidna rama objęta 5-letnią gwarancją.
- Gumowe podkłady umieszczane pod elementami konstrukcyjnymi wibroprasy zmniejszają wibracje przekazywane do otoczenia.
- Wysokość produktu od 30 do 300 mm.
- Zaawansowana kontrola podajnika palet, zapewniająca ostrożne obchodzenie się z produktami.

- Kontrola temperatury oleju z grzałką i chłodnicą olejową.
- System zmian wibracji z możliwością kontroli amplitudy i częstotliwości.
- Szybka wymiana formy.
- Wizualizacja procesu produkcyjnego.
- Szybki system hydrauliczny z proporcjonalną kontrolą zaworów.
- Wsparcie techniczne online.

## DOSTĘPNE OPCJE ROZBUDOWY:

- Moduł do betonu licowego.
- Wysokość produktu do 500 mm.
- Automatyczne dopasowanie poziomu betonu w szufladzie.
- Szybka wymiana szuflady.
- Szuflada wyposażona w obrotową szczotkę.



# SYSTEMY MAGAZYNOWO-TRANSPORTOWE

*Firma KVM dostarcza systemy magazynowo-transportowe dopasowane do potrzeb klienta i warunków w miejscu ich instalacji.*

## DO SYSTEMÓW MAGAZYNOWO-TRANSPORTOWYCH ZALICZAJĄ SIĘ:

Systemy półautomatyczne, w których produkty są przemieszczane za pomocą wózków widłowych typu TS. System ten może, ale nie musi korzystać z palet na wspornikach.

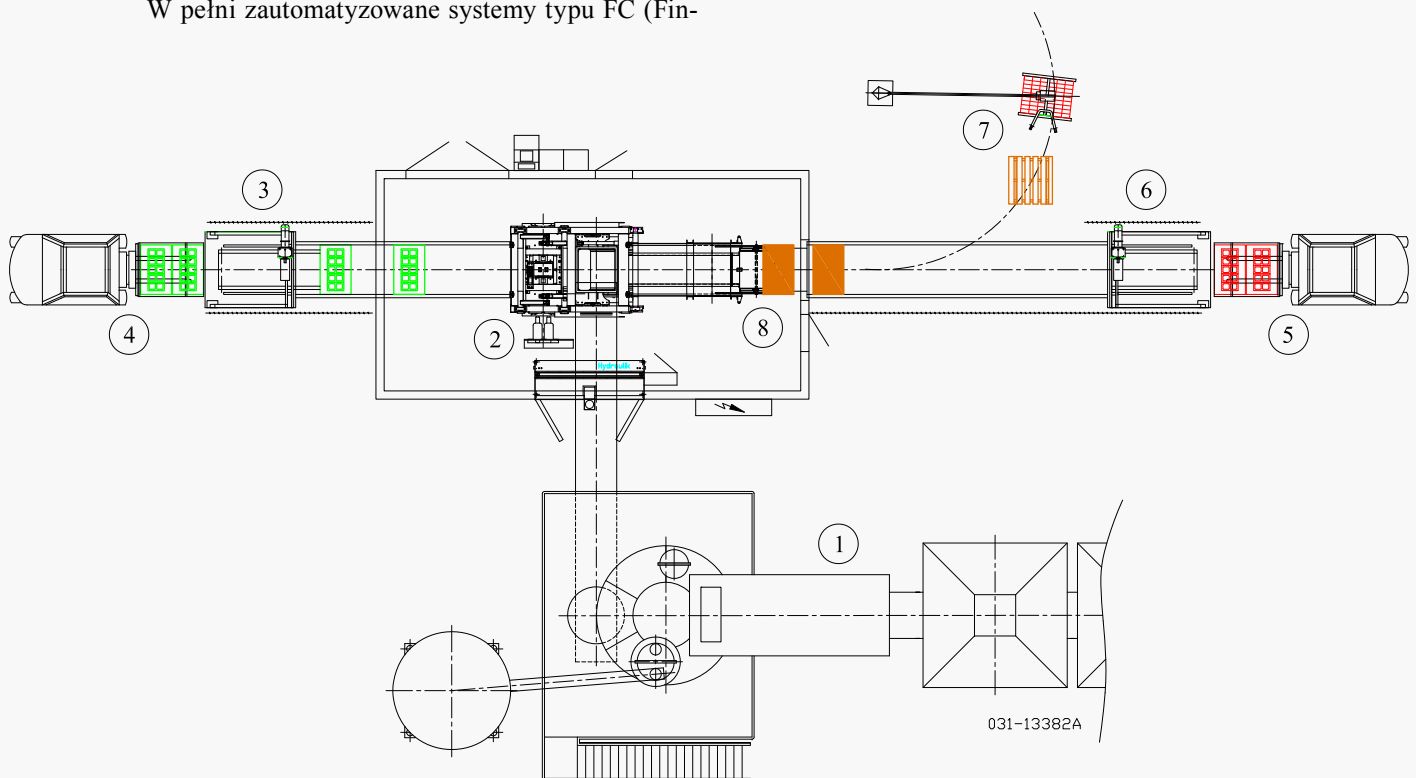
Systemy transferowe typu KPA do transportu automatycznego, mogące korzystać z kaset.

W pełni zautomatyzowane systemy typu FC (Fin-

ger Car - wózek palczasty) w połączeniu z systemem regałów zapewniają optymalne warunki suszenia.

Firma KVM dostarcza również oprzyrządowanie dla wibropras:

- Systemy kontroli wysokości do pracy w linii produkcyjnej.
- IWagi do pracy w linii produkcyjnej
- Stoły kontrolne do pracy w linii produkcyjnej.
- Moduły płukania do pracy w linii produkcyjnej.
- Czyszczenie i nawilżanie płyt.
- Sprzęt do kumulowania płyt.



1. Mieszarka betonu.

2. Wibroprasa

3. Winda spiętrzająca

4. System wózków widłowych

5. System wózków widłowych.

6. Winda rozpiętrzająca

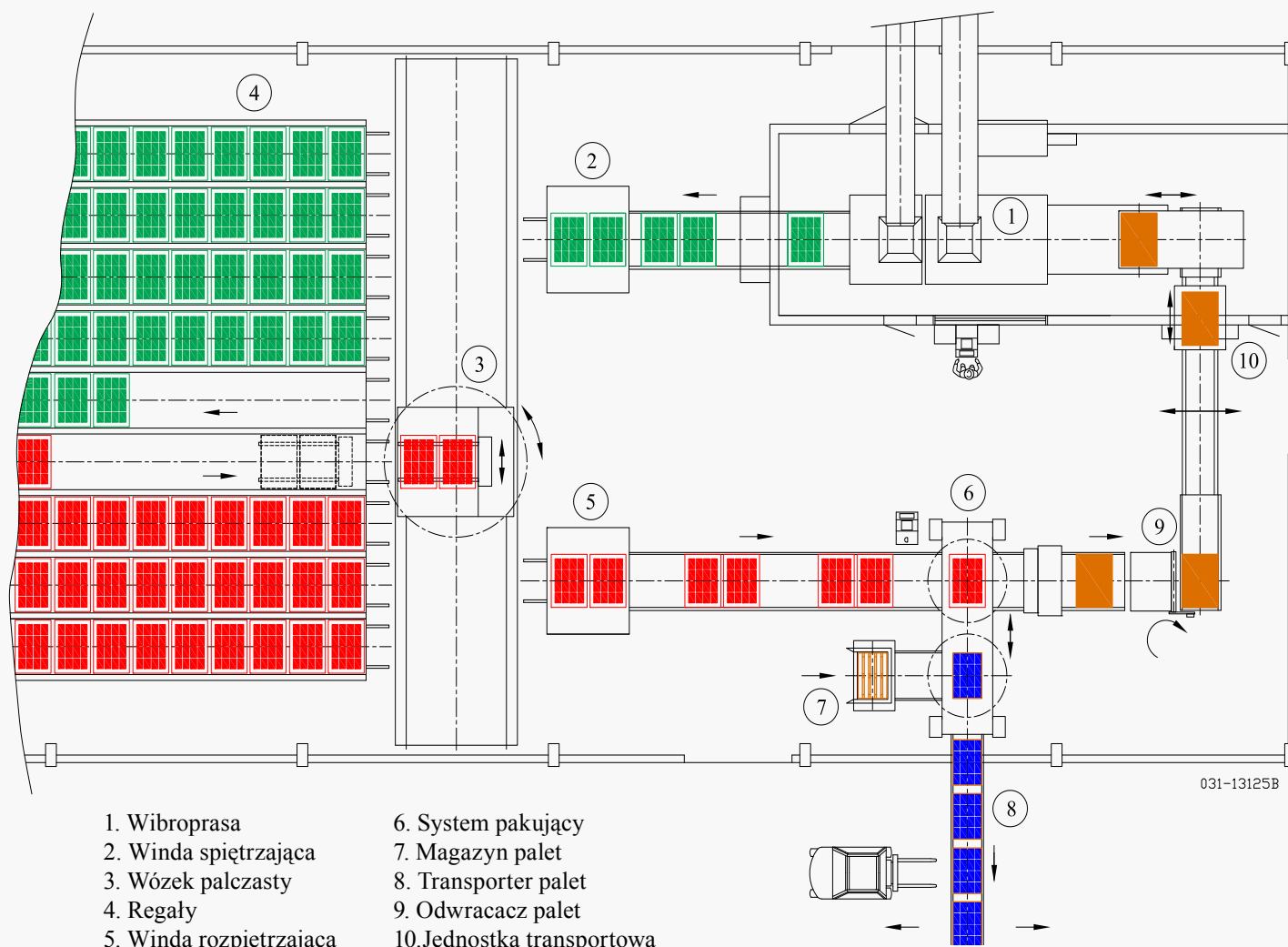
7. Ręczny moduł pakujący

8. Odwracacz palet



# SYSTEMY MAGAZYNOWO-TRANSPORTOWE

*Najbardziej zaawansowane systemy magazynowo-transportowe typu FC mogą zostać skonfigurowane zgodnie z lokalnymi wymaganiami i warunkami.*



- |                         |                            |
|-------------------------|----------------------------|
| 1. Wibroprasa           | 6. System pakujący         |
| 2. Winda spiętrzająca   | 7. Magazyn palet           |
| 3. Wózek palczasty      | 8. Transporter palet       |
| 4. Regały               | 9. Odwracacz palet         |
| 5. Winda rozpiętrzająca | 10. Jednostka transportowa |





# SYSTEMY PAKUJĄCE

*Firma KVM dostarcza systemy pakujące dopasowane do potrzeb klienta i warunków w miejscach instalacji.*

## DO SYSTEMÓW PAKUJĄCYCH

### ZALICZAJĄ SIĘ:

Proste, ręczne chwytaki do pakowania małych ilości produktów oraz w pełni automatyczne systemy pakujące do szybkiej produkcji masowej.

Zautomatyzowane poziome systemy pakujące firmy KVM zapewniają dużą szybkość i precyzję

układania produktów w stosy.

Firma KVM dostarcza również akcesoria dla linii pakujących.

- Moduły formatowania produktów.
- Systemy przenośników do produktów pakowanych.
- Linie do wiązania poziomego i pionowego.
- Maszyny pakujące.
- Drukowanie etykiet.



# PRZETWARZANIE WTÓRNE – USZLACHETNIONE POWIERZCHNIE –

*Odpowiadając na zainteresowanie produktami specjalnymi (małymi, dużymi, okrągłymi i trójkątnymi produktami betonowymi o powierzchniach uszlachetnionych, barwionych, imitujących naturalny kamień itp.), firma KVM dostarcza specjalnie opracowane metody przetwarzania produktów funkcjonujące zarówno jako systemy w linii produkcyjnej, jak i odrębne jednostki.*

**NARZĘDZIA TE POZWALAJĄ NA:**

- Obijanie
- Łupanie
- Płukanie twarde i miękkie
- Elementy izolacyjne ISO Linia 2000
- Patynowanie

Przykładem uszlachetnionego zastosowania jest linia do elementów z izolacją, w której elementy izolacyjne dodawane są do elementów budowlanych w wibroprasie lub w osobnej linii.



# DOŻYWOTNI SERWIS

*Serwis jest bardzo ważnym elementem oferty firmy KVM. Przedstawienie oferty przez firmę KVM to pierwszy etap długiej współpracy. Firma ta znana jest też na całym świecie jako lojalny i niezawodny partner. W przypadku każdego z oferowanych urządzeń, firma KVM zapewnia dożywotni serwis.*

## INSTALACJA I PRZYGOTOWANIE DO PRACY

Wyposażenie zakładów bądź pojedyncze maszyny są instalowane i uruchamiane przez zespół firmy KVM złożony z wysoce wykwalifikowanych i kompetentnych inżynierów. Operatorzy mogą brać udział w tym procesie, aby lepiej zapoznać się z działaniem sprzętu. Po zakończeniu ostatnich testów, operatorzy są odpowiednio szkoleni, aby mogli samodzielnie obsługiwać dostarczone urządzenia.

## SERWIS POSPRZEDAŻOWY

Firma KVM oferuje regularne wizyty serwisowe zapewniające wysoką produktywność i niezawodność sprzętu. W ofercie firmy znajdują się stosowne kontrakty serwisowe.

## 24-GODZINNA POMOC TECHNICZNA

KVM zapewnia kontakt z pomocą techniczną przez całą dobę, 7 dni w tygodniu. W przypadku awarii, firma KVM niezwłocznie oferuje pomoc, która trwa do chwili usunięcia wszystkich usterek i wznowienia produkcji.

## CZĘŚCI ZAMIENNE

Dzięki bardzo wydajnej sieci logistycznej, firma KVM może szybko dostarczyć części zamiennie w dowolne miejsce. Firma oferuje pakiety części zamiennych dopasowane do wykorzystywanych urządzeń bądź całego wyposażenia zakładu.

## SZKOLENIE OPERATORÓW

Firma KVM posiada własny ośrodek szkolenia operatorów, aby móc sprawnie przekazywać wiedzę dotyczącą obsługi sprzętu. Operatorzy są szkoleni w zakresie technologii produkcji betonu, teorii kompresowania, jakości produkcji, obsługi maszyn, serwisowania, współpracy modułów linii produkcyjnej, rozwiązywania problemów i znajdowania usterek. Ośrodek szkoleniowy zapewnia operatorom zarówno wiedzę teoretyczną, jak i doświadczenie praktyczne.





KVM INTERNATIONAL A/S  
INDUSTRIVEJ 24  
DK 8620 KJELLERUP  
DENMARK  
PHONE: +45 87 702 700  
FAX. +45 87 702 701  
E-MAIL: KVM@KVM.DK  
WWW.KVM.COM

KVM - IDEALNY PARTNER NA TWOJEJ DRODZE DO SUKCESU